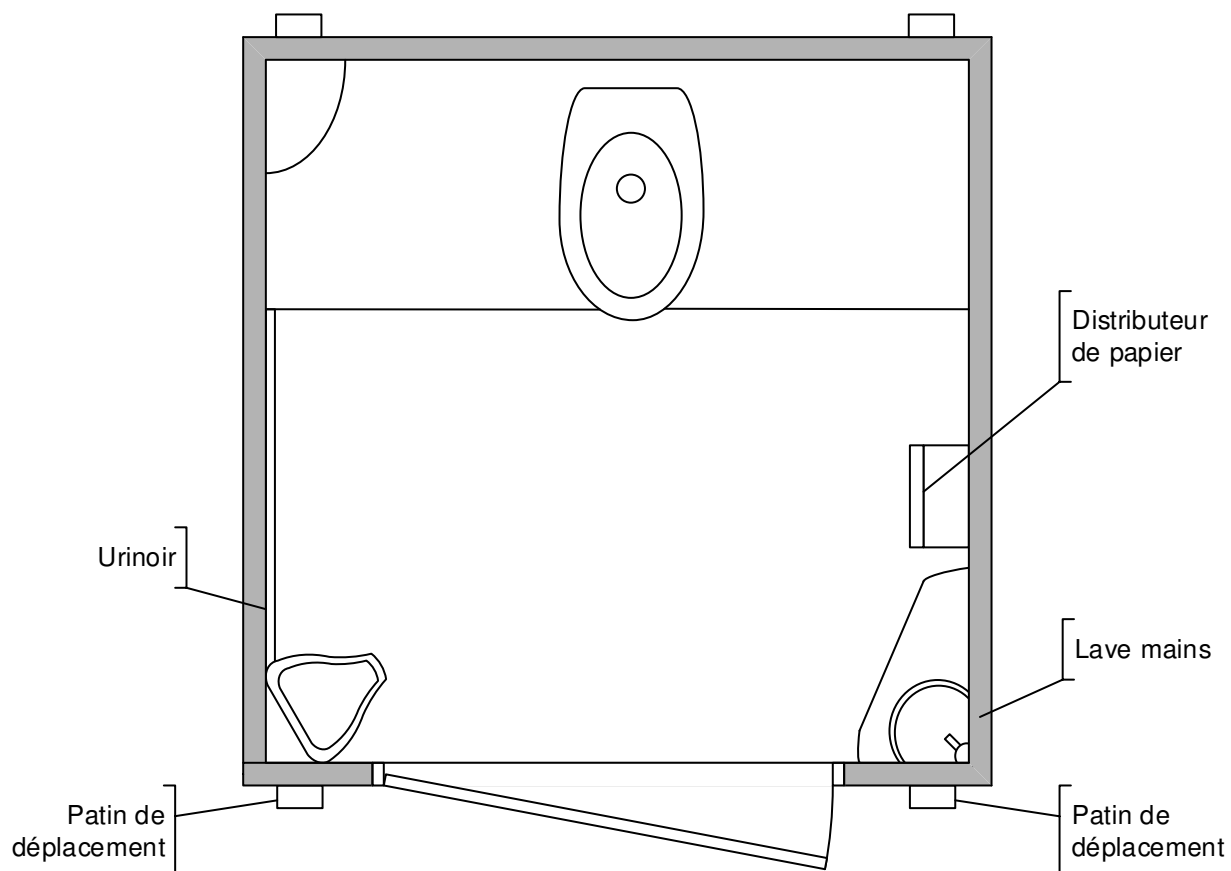


CABINE AUTONOME PRIVILEGE



DIMENSIONS	
Hauteur	: 2286 mm
Largeur	: 1118 mm
Profondeur	: 1219 mm
Poids	: 84 Kg
Capacité	: 265 Litres

EQUIPEMENTS
1 WC à recirculation
1 Urinoir – 1 Lave mains – 1 miroir – 1 poubelle

FICHE TECHNIQUE MATERIEL

CABINE AUTONOME PRIVILEGE

PSV

L'expert sanitaire de vos événements

une marque du groupe **enygea**

www.psv.fr

SME – 05/08/2020

VARY : CAB-PRI

Version 1