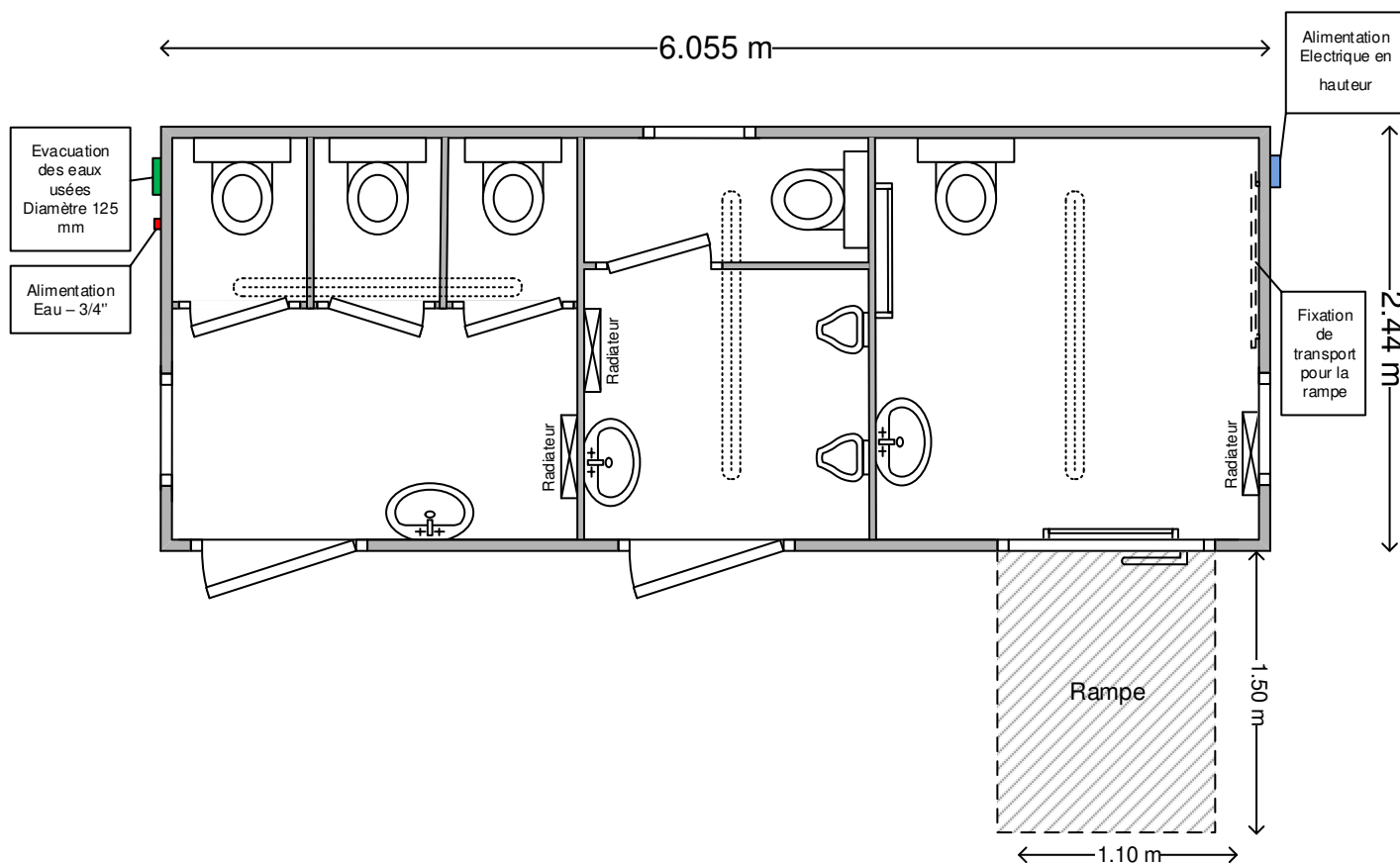


# MODULE RACCORDABLE SANITAIRE H/F/PSH



DIMENSIONS	RACCORDEMENTS	EQUIPEMENTS
Longueur = 6.055 m	Prise type P17 – 32 A 230 v Monophasé	Côté Femmes : 3 WC – 1 Lavabo – 1 Radiateur 2000W
Largeur = 2.44 m	Alimentation Eau : Diamètre 3/4"	Côté Hommes : 1 WC – 2 Urinoirs – 1 Lavabo – 1 Radiateur 2000W
Hauteur = 2.59 m	Sortie Eaux Usées Diamètre 125 mm	Côté PSH : 1 WC – 1 Lavabo – 1 Radiateur 2000W – 1 rampe d'accès -
Poids = 2600 Kg		Poignée de porte PSH – Barre de maintien

## FICHE TECHNIQUE MATERIEL

### MODULE RACCORDABLE SANITAIRE H/F/PMR

# PSV

L'expert sanitaire de vos événements

une marque du groupe enygea

www.psv.fr

SME – 18/06/2020

VARY : MOD-TRIO

Version 1