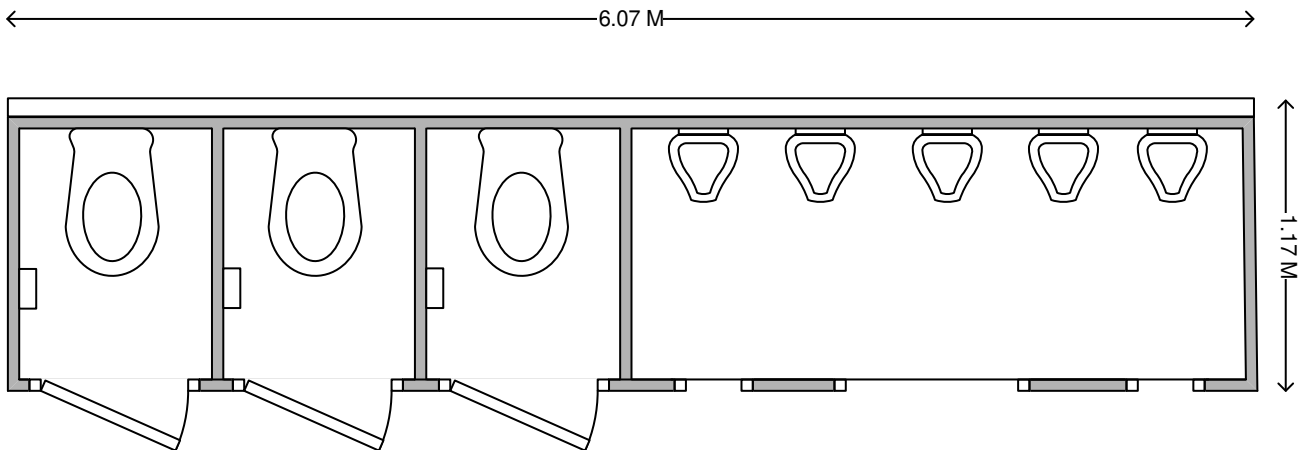



RACK SANITAIRE HOMMES



CENTRALE DE VIDE
Alimentation en eau - Sortie eaux usées - Alimentation éclairage



Alimentation 380v 32A (prise type P17)
Alimentation en eau 3.5 bars – 4m3/heure
Evacuation des eaux usées vers une cuve de regroupement ou au 'tout à l'égout'

DIMENSIONS	
Longueur	= 6.07 m
Largeur	= 1.17 m
Hauteur	= 2.50 m
Poids	= 800 Kg

RACCORDEMENTS
Se raccorde à une centrale de vide

EQUIPEMENTS
Rack sanitaire Hommes : 3 WC – 5 Urinoirs

FICHE TECHNIQUE MATERIEL

RACK SANITAIRE HOMMES

PSV
L'expert sanitaire de vos événements
une marque du groupe **enygea**

www.psv.fr

Réalisé par : SME - 2019

VARY : SV-RACK-H

Feuille 1/1